



SolarEdge Leistungsoptimierer

Modul Add-On für Gewerbeanlagen,
rahmenmontierbar P600 / P700



LEISTUNGSOPTIMIERER

Schnelle Montage von Leistungsoptimierern mit Optimierung auf Modulebene

- Schnellere Installation - Leistungsoptimierer können im Voraus montiert werden, um Installationszeit zu sparen
- Bis zu 25% mehr Energieertrag
- Höchste Effizienz (99,5%)
- Reduziert alle Arten von Energieverlust durch Mismatch, von Herstellungstoleranzen bis hin zu Teilverschattungen
- Flexibles Anlagendesign für maximale Flächennutzung
- Schnelle Installation mit nur einer Schraube
- Moderne Wartung mit Überwachung auf Modulebene
- Einzigartige Sicherheit für Installateure und Feuerwehr

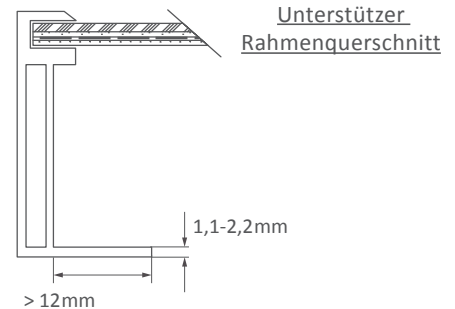
	P600 (für 2 PV Module mit 60 Zellen)	P700 (für 2 PV Module mit 72 Zellen)	
EINGANG			
DC-Nenneingangsleistung ⁽¹⁾	600	700	W
Absolute maximale Eingangsspannung (Voc bei geringster Temperatur)	96	125	Vdc
MPPT-Betriebsbereich	12,5 - 80	12,5 - 105	Vdc
Maximaler dauerhafter Eingangsstrom (Isc)		10,1	Adc
Maximaler Wirkungsgrad		99,5	%
Gewichteter Wirkungsgrad		98,6	%
Überspannungskategorie		II	
AUSGANG IM BETRIEB (LEISTUNGSOPTIMIERER VERBUNDEN MIT SOLAREEDGE WECHSELRICHTER IM BETRIEB)			
Maximaler Ausgangsstrom		15	Adc
Maximale Ausgangsbetriebsspannung		85	Vdc
AUSGANG IM STANDBY (LEISTUNGSOPTIMIERER VOM SOLAREEDGE WECHSELRICHTER GETRENNT ODER SOLAREEDGE WECHSELRICHTER AUS)			
Sicherheitsausgangsspannung pro Leistungsoptimierer		1	Vdc
ERFÜLLTE NORMEN			
EMV	FCC Teil 15 Klasse B, IEC61000-6-2, IEC61000-6-3		
Sicherheit	IEC62109-1 (Sicherheitsklasse II), UL1741		
RoHS	Ja		
Brandschutz	VDE-AR-E 2100-712:2013-05		
MECHANISCHE SPEZIFIKATIONEN			
Kompatible SolarEdge Wechselrichter	Dreiphasiger Wechselrichter SE15k und größer	Dreiphasiger Wechselrichter SE16k und größer	Vdc
Maximale Systemspannung	1000		Vdc
Abmessungen (B x L x H)	128 x 152 x 43	128 x 152 x 48	mm
Gewicht (inklusive Kabel)	1065	1185	gr
Steckverbinder modulseitig	MC4 ⁽²⁾		
Ausgangssteckverbinder	MC4		
Länge des Ausgangskabels	1,8	2,1	m
Betriebstemperaturbereich	-40 - +85		°C
Schutzklasse	IP68		
Relative Luftfeuchtigkeit	0 - 100		%

⁽¹⁾ DC-Nenneingangsleistung von 2 in Serie geschalteten PV Modulen. Modul mit bis zu +5% Leistungstoleranz.

⁽²⁾ Für andere Steckverbinder-Typen kontaktieren Sie bitte SolarEdge.

⁽³⁾ Bei Umgebungstemperaturen über +70°C wird die Leistung der Optimierer reduziert. Weitere Details dazu liefert "Power Optimizers Temperature De-Rating Application Note".

AUSLEGUNG MIT SOLAREEDGE WECHSELRICHTER ⁽⁴⁾⁽⁵⁾	DREIPHASE-WECHSELRICHTER SE15K UND GRÖßER	DREIPHASE-WECHSELRICHTER SE16K UND GRÖßER	DREIPHASE-WECHSELRICHTER SE33.3K	
Minimale Stranglänge (Leistungsoptimierer)	P600	P600 und P700		
Maximale Stranglänge (Leistungsoptimierer)	13			
Maximale Leistung pro Strang	30			
Parallele Stränge unterschiedlicher Länge oder Ausrichtung	11250 ⁽⁶⁾		12750 ⁽⁷⁾	W



⁽⁴⁾ P600 und P700 können in einem Strang gemischt werden. Es ist nicht erlaubt, P600/P700 mit P300/P350/P405/P500 in einem Strang zu mischen.

⁽⁵⁾ Sollte eine ungerade Modulanzahl in einem Strang vorhanden sein, ist der Anschluss von einem Modul an einen P600/P700 erlaubt.

⁽⁶⁾ Für SE27.6K: Es ist gestattet, den Strang mit bis zu 13,5kWp zu belegen, sobald die folgenden Voraussetzungen erfüllt sind: - Wechselrichter ist mit drei Strängen belegt; - Max. Leistungsdifferenz zwischen den Strängen nicht größer 2kWp; - Max. DC-Leistung Wechselrichter nicht größer 37,25 kWp.

⁽⁷⁾ Für SE33.3K: Es ist gestattet, den Strang mit bis zu 15,0kWp zu belegen, sobald die folgenden Voraussetzungen erfüllt sind: - Wechselrichter ist mit drei Strängen belegt; - Max. Leistungsdifferenz zwischen den Strängen nicht größer 2kWp; - Max. DC-Leistung Wechselrichter nicht größer 45,00 kWp.